

Habverő keverőgépek

Habverő keverőgép - 5 lt, elektronikus, segédgép kihajtással, fehér

TERMÉK # _____

MODELL # _____

NÉV # _____

SIS # _____

AIA # _____



600190 (EMX5BWH)

5 literes habverő keverőgép, üst érzékeléssel, elektronikus sebesség szabályzással. Rozsdamentes acél félspirális dagasztókkal, lapáttal és habverőfejjel szállítva. K típusú segédgép kihajtással. BPA mentes biztonsági védőelemmel szállítva. Könnyebb felhasználás esetén javasolt.

Rövid leírás

Termék szám

Alkalmos dagasztásra, keverésre, habverésre. Fém burkolat fém. Nagy alsó rész a stabil működés érdekében. 5,5 literes 18/10 mm acél üst. Univerzális motor elektronikus sebességszabályzással (20-240 fordulat/perc bolygó mozgás esetén, 500 fordulat/perc habverő esetén). BPA mentes biztonsági védőelemmel szállítva. K segédgép kihajtással (tartozékok nélkül). Üst érzékelő. A készülék csak akkor kapcsolható be, ha az üst és a biztonsági védőelem megfelelően a helyén van. Rozsdamentes acél félspirális dagasztókkal, lapáttal és habverőfejjel szállítva. Könnyebb használatra javasolt.

Fő jellemzők

- Kicsi, kompakt habverő keverőgép, amely alkalmas habverésre, keverésre, dagasztásra.
- Maximális kapacitás (liszt, 60%-os hidratációval): 0,75 kg.
- Az üstben akár kis mennyiségű étel is feldolgozható.
- Elektronikus sebesség szabályzó.
- Levehető biztonsági rács, amely aktiválja az üst leengedését és felemelését.
- Szállított tartozékok:
 - Lapát, dagasztókar, habverőfej és 5,5 literes keverőtál
 - K típusú segédgép csatlakozás (ennek tartozékait külön kell megrendelni)
- Az üst leengedésekor egy biztonsági egység automatikusan leállítja a készüléket.
- A mixer csak akkor indítható el, ha az üst és a biztonsági rács megfelelően a helyén van.

Konstrukció

- Kompakt külső.
- Rozsdamentes acélból készült dagasztókar, lapát és habverőfej.
- AISI 304 rozsdamentes acélból készült 5,5 literes tál 2 fogantyúval.
- Univerzális, erőteljes motor magas kezdeti forgatónyomatékkal és túlterhelés elleni védelemmel.
- Változtatható sebesség 40 - 240 fordulat/perc (bolygóműves mozgás), amely a kiválasztott tartozék és az alapanyag keménységétől függően állítható be.
- A tartozékok forgási sebessége változtatható 84 - 500 fordulat/perc között.
- Teljesítmény: 500 watt.
- Átlátszó fröccsenésvédő Eastman Tritan™-kopoliészterből, BPA mentes, amely ütésálló és tiszta és tartós marad számos mosogatógépben történt használat után is. Az Eastman&Tritan az Eastman Chemical Company védjegye.
- Vízálló bolygóműves rendszer (IP55: elektromos vezérlés, IP34 az egész készülékre vonatkozóan).

Szállított tartozékok

- 1 Rozsdamentes acél üst fogantyúval, 5 L PNC 653754
- 1 Rozsdamentes acél félspirális dagasztókar 5L-es mixerhez PNC 653755
- 1 Rozsdamentes acél lapát, 5L. PNC 653756
- 1 Rozsdamentes acél habverőfej, 5L. PNC 653757

Opcionális tartozékok

- 60mm-es húsdaráló K típusú csatlakozáshoz (12mm-es négyzet alakú hub), 1 tárcsa PNC 653043
- 3-as tárcsaszett (3-4,5-8 mm) húsdarálóhoz PNC 653044

Jóváhagyás



Electrolux
PROFESSIONAL

Habverő keverőgépek Habverő keverőgép - 5 lt, elektronikus, segédgép kihajtással, fehér

- Tészta készítő kiegészítő (lasagne) PNC 653296
- Tészta készítő kiegészítő (2mm) PNC 653298
- Tészta egységcsomag (lasagne, tagliatelle, tagliolini) PNC 653300
- Rozsdamentes acél üst fogantyúval, 5 L PNC 653754
- Rozsdamentes acél fél-spirális dagasztókar 5L-es mixerhez PNC 653755
- Rozsdamentes acél lapát, 5L. PNC 653756
- Rozsdamentes acél habverőfej, 5L. PNC 653757

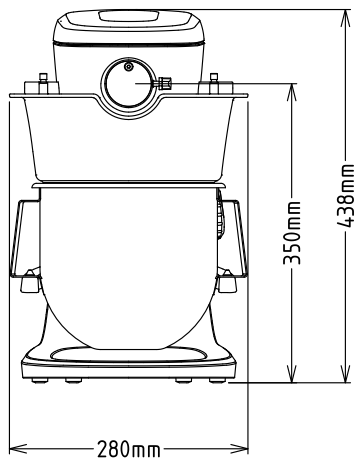


Habverő keverőgépek
Habverő keverőgép - 5 lt, elektronikus, segédgép kihajtással, fehér

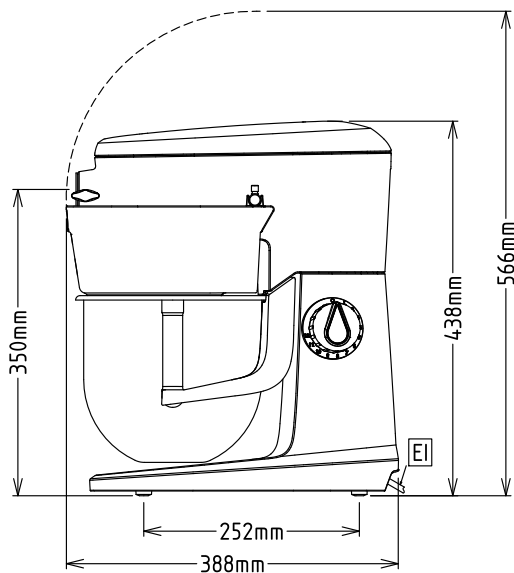
A vállalat fenntartja a jogot arra, hogy előzetes bejelentés nélkül változtatást hajtson végre a termékeken. A nyomtatás idején minden információ megfelelő.

2026.03.30

Előlnézet

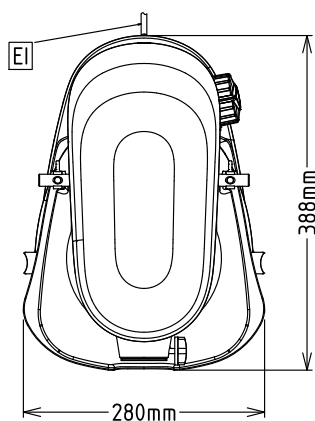


Oldalnézet



EI = Elektromos csatlakozás

Felülnézet



Elektromos

Tápfeszültség: 200-240 V/1N ph/50/60 Hz
 Összes Watt: 0.5 kW

Kapacitás:

Teljesítmény (max.): 0.75 kg/ciklus
 Kapacitás: 5.5 Litre

Technikai információ:

Külső méretek, szélesség: 280 mm
 Külső méretek, mélység: 388 mm
 Külső méretek, magasság: 438 mm
 Szállítási súly: 15 kg
 Nettó súly (kg): ISO 9001; ISO 14001
 0.75 kg with Fél-ipari spirális dagasztókar
 Hideg vizes tészta:

Habverő keverőgépek
 Habverő keverőgép - 5 lt, elektronikus, segédgép kihajtással, fehér

A vállalat fenntartja a jogot arra, hogy előzetes bejelentés nélkül változtatást hajtson végre a termékeken. A nyomtatás idején minden információ megfelelő.